



Standard

CAL EXT **Justierprogramm (CAL):** Zum Einstellen der Genauigkeit. Externes Justiergewicht notwendig.

IP 54-68 **Staub- und Spritzwasserschutz:** Die Schutzart ist im Piktogramm angegeben. Definition siehe Lexikon, Seite 96.

BAT **Batterie-Betrieb:** Der Batterietyp ist beim jeweiligen Gerät angegeben.

TAR **Tarieren:** Rücksetzen der Anzeige auf „0“ bei belasteter Waage, z.B. Zu- oder Herauswiegen aus einem Behälter.

Bestell-Hotline:
siehe Katalogrückseite

Transportieren und Wiegen
in einem Vorgang

KERN VHB
Wiegehubwagen

Lieferzeit
1 Tag

3
Jahre
Garantie

Dehnungs-
meßstreifen

OPTION
DKD
Kalib.-schein
+4 Tage

Schnell-
hubfunktion
5 Pumphübe bis
maximale Höhe
erreicht ist

Schwenkbereich 206°
Vollgummi Lenkräder auf
Alufelgen



PRE-TARE Funktion
für manuellen Vorabzug eines bekannten Behältergewichts

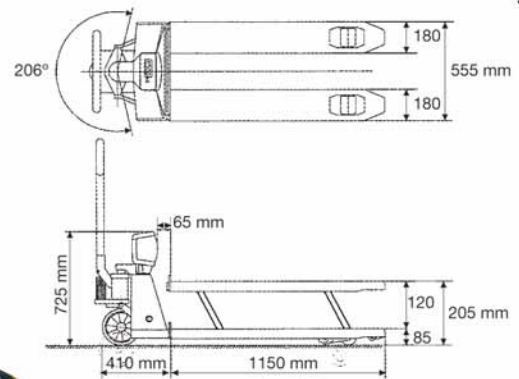
BAT **Startbereit**
Batterien Size AA (4x 1.5 V) inklusive. AUTO-OFF Funktion nach ca. 3 min ohne Laständerung, Betriebsdauer ca. 80 h oder 1700 Wägungen, Ladestandsanzeige im Display



IP 65 **Anzeigegerät:**
IP 65
geschützt gegen Staub und Spritzwasser



Tandembereifung der Lastrollen
für besseres Überfahren von Schwellen und Hindernissen



STANDARD



Großes LCD-Display
mit Ziffernhöhe
28 mm

IP 67 **Lastbereich:**
IP 67
Schutz der Wägezellen gegen Staub und Wasser, sowie geschützt gegen kurzzeitiges Untertauchen

Modell	Wägebereich Max kg	Ablesbarkeit d kg	Eigen-gewicht ca. kg	OPTION Kalibrier-schein KERN DKD
KERN VHB 2T1	2000	1	125	963-131

Anzeigegerät BxTxH 210x153x70 mm.

UNITS Weitere Wägeeinheiten siehe KERN-Website.
Zulässige Umgebungstemperatur -10 ... +40 °C.

59

KERN – ihr DKD-Kalibrierpartner

erstellt in seinem akkreditierten Prüflabor international gültige DKD-Kalibrierscheine für Waagen und Prüfgewichte.

KERN bietet ein umfangreiches Programm an Prüfgewichten in den internationalen Genauigkeitsklassen E1, E2, F1, F2, M1, M2, M3, von 1 mg bis 2000 kg

DKD = Deutscher Kalibrier-Dienst



Ihr KERN-Fachhändler